

MONOFÁSICO - MEDIDA DIRECTA - M2DL1

- Monofásico
- Precisión Cl.1 (EN 62053)
- Medida directa hasta 80 A
- Shunt interno
- Indicador LED de consumo de energía
- Contador electrónico de 6 dígitos
- Dos Contadores (Parcial y Total)
- Salida de impulsos: SO (DIN 43864)
- 2 módulos DIN



Código de pedido:
YM2DL13301

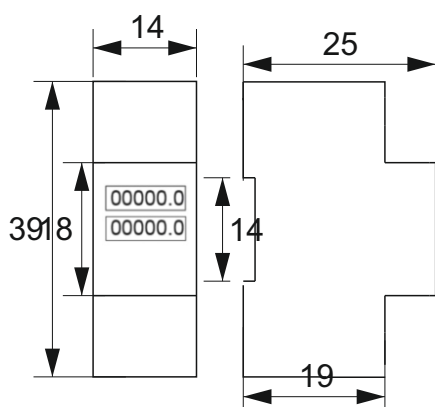
DATOS TÉCNICOS

| ENTRADA DE TENSIÓN | |
|----------------------|-------------|
| Tensión nominal (Un) | 230 V C.A. |
| Consumo propio | < 8 VA, 2 W |
| Margen de medida | ± 15 % Un |
| Frecuencia | 50 - 60 Hz |

| ENTRADA DE CORRIENTE | |
|-----------------------------|--------------|
| Intensidad IB (IMAX) | 5 (80) A |
| Consumo propio | < 1 VA |
| Margen de medida | 0-100 % IMAX |
| Intensidad de arranque (In) | < 0,4 % IB |

| SALIDA DE IMPULSOS (OPTOACOPLADOR) | |
|------------------------------------|---------------------|
| Número de salidas | 1 |
| Peso de impulso | 1000 impulsos / kWh |
| Tipo SO (DIN 43864) | Optoacoplador |
| Aislamiento | 3 kV, 1 min. |
| Intensidad máxima | 50 mA |
| Tensión | 5 - 48 V C.C. |
| Duración del impulso | > 70 ms |

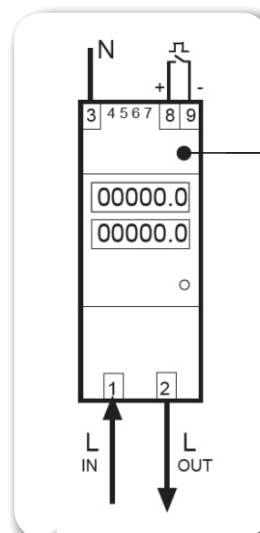
DIMENSIONES



GENERAL

| CARACTERÍSTICAS GENERALES | |
|---------------------------------|-----------------------|
| Tipo de contador | Display LED |
| Dígitos | 5 enteros + 1 decimal |
| Nº de Contadores | 2 (Total y parcial) |
| Clase | 1 (EN 62053) |
| Temperatura de funcionamiento | -20 a +60 °C |
| Indicador de energía | LED parpadeante |
| Constante del contador | 1000 pulsos por kWh |
| Material de envoltente | ABS, UL94 V0 |
| Caja modular | 2 módulos (35 mm) |
| Bornas | Precintables |
| Terminales | Con tornillo |
| Máxima sección del hilo: | |
| Terminales de entrada de fase | 24 mm ² |
| Terminales de impulsos y neutro | 12 mm ² |
| Montaje | Carril DIN 35 mm |

ESQUEMA DE CONEXIÓN



Reset contador parcial
para puesta a cero
(Bajo tapa de bornas)