

## Contador - Energy Metrer M1DL3-MID / M1DL3T-MID



El contador **M1DL3-MID** es un contador monofásico con comunicación RS485. Mide energía **activa importada y exportada, y energía reactiva en 4 cuadrantes**. Además, cuenta con **certificación MID** para energía activa (importada y exportada). Este contador es a su vez un analizador, midiendo los diversos parámetros de un sistema monofásico. Los valores medidos se pueden ver en display o ser transmitidos a través del puerto RS485. El contador **M1DL3T-MID** tiene **discriminación horaria hasta 4 tarifas**.

The energy meter **M1DL3-MID** is a single-phase meter with RS 485 communication. It measures **active imported and exported energy, and reactive energy in 4 quadrants**. In addition, it is **MID certified** for active energy (imported and exported).

This meter is also an analyzer measuring, of several parameters of a single-phase system. The measured values can be displayed or transmitted via RS 485 port. The **M1DL3T-MID** meter has **time discrimination up to 4 tariffs**.



	Display	RS 485
Energía activa importada Imported active energy	•	•
Energía activa exportada Exported active energy	•	•
Energía reactiva - Reactive energy	•	•
Energía activa por tarifas Active energy by tariffs	•	•
Energía activa con puesta a cero Active energy with zeroing	•	•
Tensión - Voltage	•	•
Correinte - Current	•	•
Potencia activa (P) - Active power (P)	•	•
Potencia reactiva (Q) - Reactive power (Q)	•	•
Potencia aparente (S) - Apparent power (S)	•	•
Factor de potencia (Cos φ) Power factor (Cos φ)	•	•
Frecuencia - Frequency	•	•
Máxima potencia activa importada Maximum imported active power	•	•
Máxima potencia activa exportada Maximum exported active power	•	•

### NORMAS APLICABLES - STANDARDS

- EN 50470-3
- EN 50470-1
- IEC 62053-23
- Directiva MID 2014/32/EU de equipos de medida  
MID certified 2014/32/EU for custom equipment

ENTRADA - INPUT	
Tensión nominal (Un) Rated voltage (Un)	230 V CA - V AC
Margen de medida de tensión Voltage measurement range	230 V ± 20 %
Corriente nominal Rated current	0,25 - 5 (100) A
Margen de medida de corriente Current measuring range	0 - 100 % IMAX
Corriente de arranque Starting range	20 mA
Frecuencia - Frequency	50 Hz
Tipo de red - Network	1P2W
Consumo propio - Burden	< 10 VA, <1 W

### PRINCIPALES CARACTERÍSTICAS - GENERAL FEATURES

Tipo de montaje - Mounting	Carril DIN - DIN rail
Tipo de pantalla - Screen	LCD
Resolución - Resolution	5 dígitos + 2 decimales 5 digits + 2 decimal
Salidas digitales Digital outputs	LED de verificación 1000 Imp/kWh Verification LED 1000 Imp/kWh
Puerto de comunicación Communication port	RS 485
Protocolo - Protocol	Modbus RTU
Tipo de bornas - Terminals	Tornillo - Screw

# Contador - Energy Metrer M1DL3-MID / M1DL3T-MID

## PARÁMETROS - PARAMETERS

## PRECISIÓN - ACCURACY

Energía activa - Active power	Clase - Class B
Energía Reactiva Reactive power	Clase - Class 2
Potencia activa - Active energy	Clase - Class 0,5
Potencia reactiva Reactive energy	Clase - Class 0,5
Potencia aparente Apparent energy	Clase - Class 0,5
Factor de potencia Power factor	Clase - Class 0,5
Corriente - Current	Clase - Class 0,5
Voltage - Tensión	Clase - Class 0,5

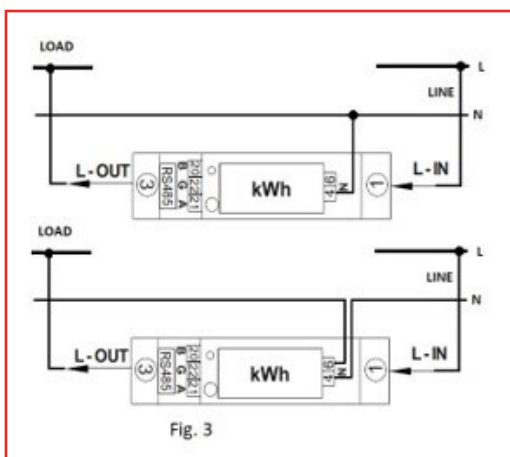
## ENTORNO - ENVIRONMENT

Grado de protección Protection degree	IP 51
Entorno electromagnético Electromagnetic environment	E2
Entorno mecánico Mechanical environment	M1
Humedad relativa media Average relative humidity	≤ 75 %
Humedad relativa máxima Maximum relative environment	≤ 95% Sin condensación No condensation
Temperatura de funcionamiento Operating temperature	-25 / + 70 °C
Temperatura de almacenamiento Storage temperature	-25 / + 70 °C
Peso - Net weight	0,1 Kg

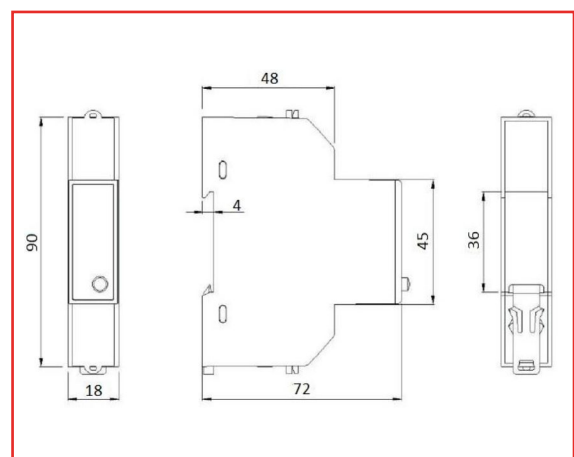
## OTRAS CARACTERÍSTICAS - OTHER FEATURES

Tensión auxiliar Auxiliary voltage	Autoalimentado Self powered
Velocidad de transmisión Transmission speed	9600 / 115200 bps
Material de la carcasa Material	PBT, PC

## Dimensiones - Dimensions



## Conexiones - Connections



S.A. DE CONSTRUCCIONES INDUSTRIALES

C/ Aragoneses 15 · 28108 Alcobendas · Madrid · España  
saci@saci.es · (+34) 91 519 02 45 · www.saci.es