

## RELÉ DE SINCRONISMO

Relé electrónico para sincronización de dos generadores de corriente alterna comparando su tensión, fase y frecuencia.

### CORRIENTE ALTERNA - SERIE NAVAL

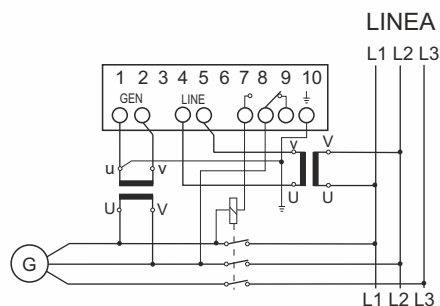
- Precisión en fase  $\pm 2,5\%$
- Frecuencia: 50 ó 60 Hz
- Tiempo  $\pm 0,5$  s.
- Margen  $U_n$ :  $\pm 15\%$



<b>Modelo</b>		<b>RSC2</b>
Dimensiones	mm	144x144
Peso aprox.	Kg.	2,00
<b>RELÉ DE SINCRONISMO</b>		
$U_n$	V	2x110, 230, 400 ó 440

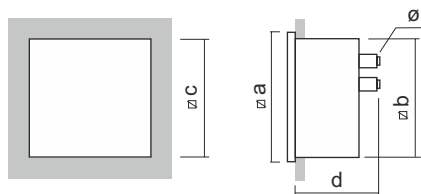
Un control ajusta la diferencia de fase entre 5 y 40° eléctricos y otro el tiempo mínimo entre 0,2 y 2,5 s. que debe mantenerse esta diferencia. Cuando ambos parámetros entran en los límites fijados, el relé de salida acciona el interruptor de sincronismo y una señal luminosa indica que se puede efectuar el acoplamiento. Para ajustar el límite de actuación quitar el tornillo o tapón de seguridad.

#### Esquemas de conexión



Relé de salida: 1 contacto conmutado (máx. 200 VA, 250 V, 5 A c.a.)

#### Dimensiones (mm)



Modelos	Rango	∅a	∅b	∅c	d	ø
<b>RSC2</b>	100+440 V	144	135	138 <sup>+1</sup>	134	M.4